



V-Rings pour les exigences élevées

where distributors go – www.anyseals.eu – shop.anyseals.eu

Description

Les V-Ring sont des joints de rotation capables de répondre à de multiples tâches pour l'étanchéité d'arbres rotatifs :

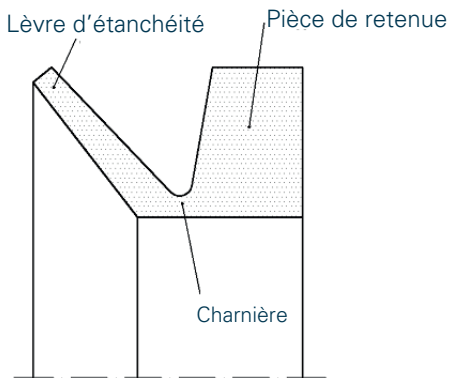
- étanchéité contre la pénétration de saletés, de poussières ou d'eau ; par exemple des pollutions aqueuses
- Combinaison avec d'autres éléments d'étanchéité, par ex. protection d'une bague à lèvres contre les pollutions extérieures
- Etanchéité pour éviter la sortie de graisse d'un carter

Avantages des V-Ring

- Nombreuses possibilités d'utilisation
- Pas d'exigences sévères pour la finition de l'arbre et du carter
- Friction réduite
- Hautes vitesses circonférentielles grâce à la diminution de la friction
- Relative insensibilité à la coaxialité et à l'excentricité
- Durée de vie élevée
- Montage facile

Design et fonctionnement

Structure et fonctionnement. Leur profil en V se compose d'une partie de retenue relativement massive et d'une lèvre d'étanchéité flexible reliée à une « charnière » qui forme la ligne de partage du « V ».

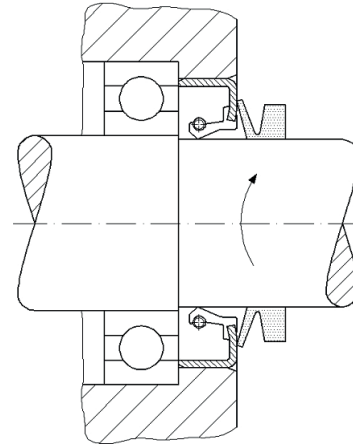


Profil du V-ring, type VR-A10

Au montage, les V-ring sont étirés et déplacés jusqu'à la position prévue sur l'arbre et se maintiennent en place sur l'arbre grâce à leur propre contrainte mécanique.

Les V-ring tournent avec l'arbre et étanchéissent axialement une surface de contact verticale. Du fait de la diversité des possibilités d'utilisation des V-ring, la surface de contact peut être formée par ex. par :

- Le carter lui-même
- Un couvercle de carter
- Une tôle sertie
- La surface de la bague extérieure du roulement à rouleaux
- L'armature métallique d'une bague d'étanchéité




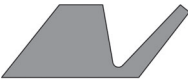

Protection d'une bague d'étanchéité contre les pollutions extérieures

Lorsque l'arbre est immobile, la lèvre d'étanchéité applique avec une pression initiale contre la surface de contact. Dès que l'arbre commence à tourner, la force centrifuge agit radialement sur la lèvre d'étanchéité et la pression de contact diminue au fur et à mesure que la vitesse circonférentielle augmente.

À partir d'une vitesse circonférentielle d'env. 15 à 20 m/s, la lèvre commence à se détacher de la surface de contact et la pression de contact tend vers zéro. Jusqu'à env. 10 m/s, les pertes par friction augmentent de façon presque linéaire avec l'augmentation de la vitesse circonférentielle. Entre 10 et 12 m/s, les pertes par friction commencent à diminuer et tendent vers zéro dans la plage comprise entre 15 et 20 m/s. L'étanchéité d'un V-ring repose sur le contact entre la lèvre d'étanchéité et la surface de contact, et est fonction de l'action de la force centrifuge engendrée par la rotation du V-ring. A très haute vitesse circonférentielle la lèvre d'étanchéité se soulève et le V-ring fonctionne comme un joint d'interstice et un disque centrifuge.

Profils

Pour couvrir le large éventail d'applications possibles, nous proposons 3 profils standards disponible de stock, chacun en 2 matériaux respectifs (NBR et FKM).

Profil	Forme	Plage de dimensions en stock [mm]	Remarques
	VR-A10	3 - 1000 >1000 sur demande	Profil le plus utilisé, avec face arrière droite
	VR-S10	5 - 199	Dans la zone des lèvres, même profil que le VR-A10 avec en plus une partie à prolongement conique qui assure une meilleure assise sur l'arbre
	VR-L10	110 - 600 >600 sur demande	Profil compact pour les environnements à faibles encombrements . Profil uniforme pour tous les diamètres

Sur demande, nous vous proposons volontiers d'autres profils comme par exemple :

VR-E10

VR-AX10

Matériaux

Nous proposons les V-ring de stock en 2 matériaux différents :

NBR 60

- Matériau standard pour un large domaine d'application
- Supporte des températures entre -40 et +100 °C
- Bonne résistance à l'usure et à l'abrasion
- Résiste à de nombreux fluides comme par ex. les huiles et graisses à base d'huile minérale, l'eau...

FKM 60

- Utilisable à des températures plus élevées et avec des fluides plus agressifs
- Supporte des températures entre -20 et +200°C
- Très bonne résistance à de nombreux produits chimiques
- Très bonne résistance au vieillissement, à l'ozone et aux intempéries

Matière	NBR	FKM
Dureté [Shore A]	60	60
Couleur	noir	marron
Plage de températures d'utilisation [°C]	-40 à +100	-20 à +200

Sur demande, nous vous proposons volontiers d'autres élastomères comme par ex. CR, EPDM et HNBR.

Configuration de l'arbre

Les exigences pour l'usinage de l'arbre sont relativement peu sévères vu que le joint tourne avec l'arbre et que l'étanchéité vis-à-vis de l'arbre est obtenue uniquement de façon statique.

Tolérance sur le diamètre

Lors du choix du diamètre d'arbre et lors du choix de la taille du V-ring pour un diamètre d'arbre existant, il faut se rappeler qu'au fur et à mesure que l'allongement augmente, la force de contact de la lèvre contre la surface de rotation augmente elle aussi. Pour une usure réduite et une plus longue durée de vie, il faudrait donc que l'allongement soit le plus réduit possible (qu'il se tienne dans les plages indiquées dans les tableaux dimensionnels).

Rugosité de surface

Dans la majorité des applications, des rugosités de $Ra \leq 6,3 \mu\text{m}$ sont suffisantes. Pour étanchéiser des les fluides très liquides, il faudrait respecter une rugosité $Ra \leq 3,2 \mu\text{m}$.

Configuration de la surface contact

Une étanchéité dynamique a lieu entre la lèvre d'étanchéité et la surface de contact. La fonction d'étanchéité du V-ring dépend donc essentiellement de l'usinage de la surface de contact.

Tolérance de planéité

La dérive par rapport à la surface de contact idéalement plane ne doit pas dépasser 0,4 mm sur 100 mm.

Rugosité de surface

La rugosité doit être choisie en fonction de la vitesse circumférentielle et des fluides à étanchéiser.

Les fluides liquides combinés à des vitesses circumférentielles élevées (à partir de 10 m/s) requièrent une haute qualité de surface ($Ra = 0,4 - 0,8 \mu\text{m}$).

Une valeur $Ra \leq 2,5 \mu\text{m}$ est suffisante pour étanchéiser de la graisse et des poussières ceci à des vitesses circumférentielles basses (jusqu'à 1 m/s).

Matières de la surface de contact

Entrent en ligne de compte les aciers habituels utilisés dans les constructions mécaniques telles que les aciers standards, les aciers inoxydables, les fontes (fonte grise ou fonte d'aluminium injectée). Le choix du matériau dépend en premier lieu du fluide à étanchéiser et de la vitesse circumférentielle.

Lors de l'étanchéité vis-à-vis de l'eau ou d'autres fluides corrosifs, il faut protéger la surface de façon adéquate (par exemple en la chromant) ou choisir un acier inoxydable.

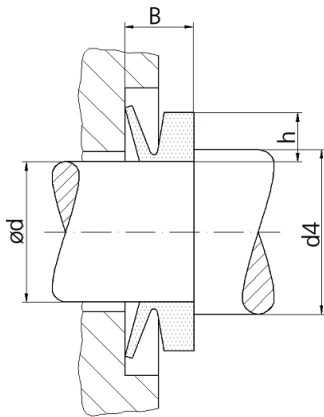
Pour les applications standards, une dureté de $>120 \text{ HB}$ est suffisante. Lors d'applications à hautes vitesses circumférentielles et/ou avec particules abrasives dans le fluide, il faudra utiliser des matériaux plus durs.

Critères d'utilisations

Sécurisation axiale

Dans des conditions d'utilisation particulières, il est parfois nécessaire de soutenir axialement le V-ring sur l'arbre pour l'empêcher de se déplacer :

- À des vitesses circonférentielles élevées (NBR >8 m/s / FKM > 6 m/s)
- En cas d'étirement très faible du V-ring
- Pour étanchéiser de l'huile
- Pour faciliter le montage (respect aisé de la cote B après le montage)

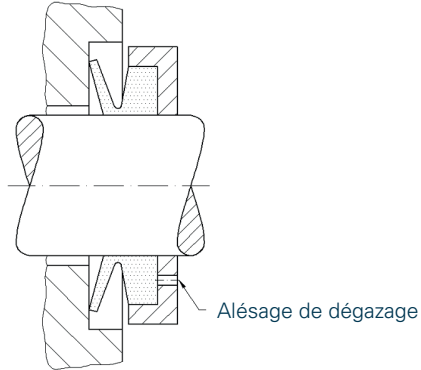


Sécurisation axiale
 $d4 \text{ min.} = \varnothing d + 0,5 \times h$

Radial fastening

La sécurisation radiale du V-ring sur l'arbre devient nécessaire lors de vitesses circonférentielles plus élevées (en fonction de la précontrainte, NBR >12 m/s / FKM >10 m/s).

À cette fin, le V-ring peut être bridé par ex. dans la zone de la pièce de retenue.

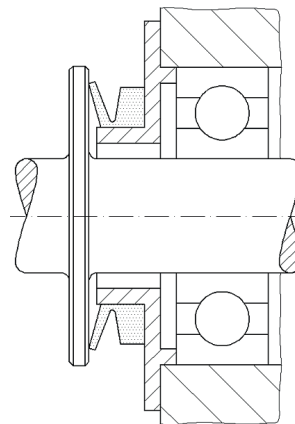


Sécurisation radiale

Utilisation stationnaire

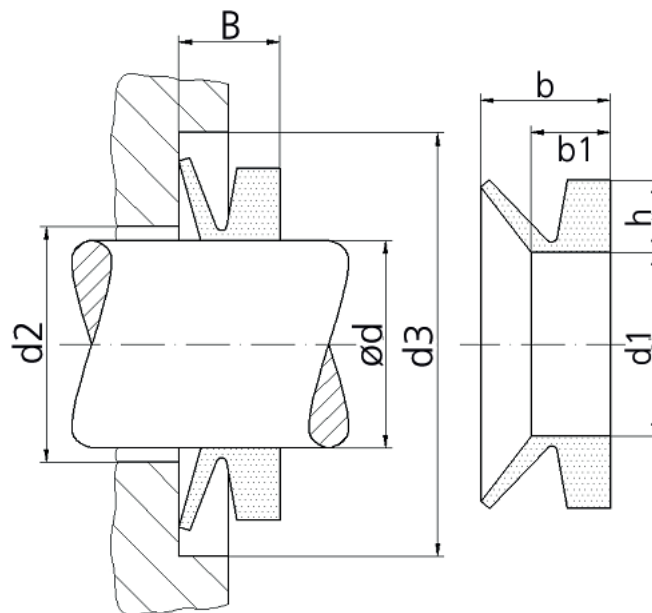
En cas d'utilisation stationnaire, le V-ring est monté sur une partie immobile du carter et il étanchéise la surface tournant avec l'arbre. Ce faisant, aucune force centrifuge n'agit sur le V-ring, ce qui rend possible une utilisation dans la plage de 12 m/s à 20 m/s. En cas de d'utilisation stationnaire, une plus forte friction est engendrée du fait que la pression de contact de la lèvre d'étanchéité ne diminue pas au fur et à mesure que la vitesse augmente. Comparé à un V-ring en rotation, la durée de vie est donc un peu moins élevée.

La rugosité de la surface de contact et l'allongement du V-ring au niveau du diamètre intérieur devront être choisis en conséquence « bas ».



Utilisation stationnaire

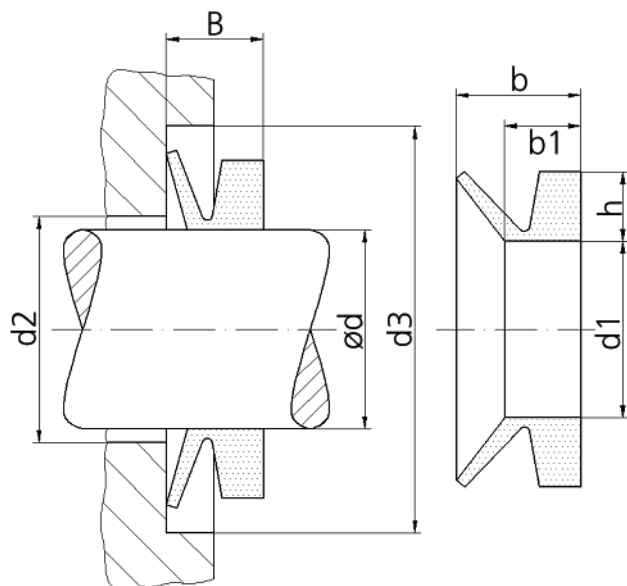
Cotes de montage VR-A10



Type	Adapté aux diamètres d'arbre $\varnothing d$	Dimensions à l'état libre				Cote après montage B	d2 max	d3 min
		d1	h	b1	b			
VR-A10-3	2.7-3.5	2.5	1.5	2.1	3	2.5 ±0.3	d+1	d+4
VR-A10-4	3.5-4.5	3.2	2	2.4	3.7	3.0 ±0.4	d+1	d+6
VR-A10-5	4.5-5.5	4	2	2.4	3.7	3.0 ±0.4	d+1	d+6
VR-A10-6	5.5-6.5	5	2	2.4	3.7	3.0 ±0.4	d+1	d+6
VR-A10-7	6.5-8	6	2	2.4	3.7	3.0 ±0.4	d+1	d+6
VR-A10-8	8-9.5	7	2	2.4	3.7	3.0 ±0.4	d+1	d+6
VR-A10-10	9.5-11.5	9	3	3.4	5.5	4.5 ±0.6	d+2	d+9
VR-A10-12	11.5-12.5	10.5	3	3.4	5.5	4.5 ±0.6	d+2	d+9
VR-A10-14	13.5-15.5	12.5	3	3.4	5.5	4.5 ±0.6	d+2	d+9
VR-A10-16	15.5-17.5	14	3	3.4	5.5	4.5 ±0.6	d+2	d+9
VR-A10-18	17.5-19	16	3	3.4	5.5	4.5 ±0.6	d+2	d+9
VR-A10-20	19-21	18	4	4.7	7.5	6.0 ±0.8	d+2	d+12
VR-A10-22	21-24	20	4	4.7	7.5	6.0 ±0.8	d+2	d+12
VR-A10-25	24-27	22	4	4.7	7.5	6.0 ±0.8	d+2	d+12
VR-A10-28	27-29	25	4	4.7	7.5	6.0 ±0.8	d+3	d+12
VR-A10-30	29-31	27	4	4.7	7.5	6.0 ±0.8	d+3	d+12
VR-A10-32	31-33	29	4	4.7	7.5	6.0 ±0.8	d+3	d+12
VR-A10-35	33-36	31	4	4.7	7.5	6.0 ±0.8	d+3	d+12
VR-A10-38	36-38	34	4	4.7	7.5	6.0 ±0.8	d+3	d+12
VR-A10-40	38-43	36	5	5.5	9	7.0 ±1.0	d+3	d+15
VR-A10-45	43-48	40	5	5.5	9	7.0 ±1.0	d+3	d+15
VR-A10-50	48-53	45	5	5.5	9	7.0 ±1.0	d+3	d+15
VR-A10-55	53-58	49	5	5.5	9	7.0 ±1.0	d+3	d+15
VR-A10-60	58-63	54	5	5.5	9	7.0 ±1.0	d+3	d+15
VR-A10-65	63-68	58	5	5.5	9	7.0 ±1.0	d+3	d+15
VR-A10-70	68-73	63	6	6.8	11	9.0 ±1.2	d+4	d+18

Type	Adapté aux diamètres d'arbres $\varnothing d$	Dimensions à l'état libre				Cote après montage B	d2 max	d3 min
		d1	h	b1	b			
VR-A10-75	73-78	67	6	6.8	11	9.0 ±1.2	d+4	d+18
VR-A10-80	78-83	72	6	6.8	11	9.0 ±1.2	d+4	d+18
VR-A10-85	83-88	76	6	6.8	11	9.0 ±1.2	d+4	d+18
VR-A10-90	88-93	81	6	6.8	11	9.0 ±1.2	d+4	d+18
VR-A10-95	93-98	85	6	6.8	11	9.0 ±1.2	d+4	d+18
VR-A10-100	98-105	90	6	6.8	11	9.0 ±1.2	d+4	d+18
VR-A10-110	105-115	99	7	7.9	12.8	10.5 ±1.5	d+4	d+21
VR-A10-120	115-125	108	7	7.9	12.8	10.5 ±1.5	d+4	d+21
VR-A10-130	125-135	117	7	7.9	12.8	10.5 ±1.5	d+4	d+21
VR-A10-140	135-145	126	7	7.9	12.8	10.5 ±1.5	d+4	d+21
VR-A10-150	145-155	135	7	7.9	12.8	10.5 ±1.5	d+4	d+21
VR-A10-160	155-165	144	8	9	14.5	12.0 ±1.8	d+5	d+24
VR-A10-170	165-175	153	8	9	14.5	12.0 ±1.8	d+5	d+24
VR-A10-180	175-185	162	8	9	14.5	12.0 ±1.8	d+5	d+24
VR-A10-190	185-195	171	8	9	14.5	12.0 ±1.8	d+5	d+24
VR-A10-199	195-210	180	8	9	14.5	12.0 ±1.8	d+5	d+24
VR-A10-200	190-210	180	15	14.3	25	20 ±4.0	d+10	d+45
VR-A10-220	210-235	198	15	14.3	25	20 ±4.0	d+10	d+45
VR-A10-250	235-265	225	15	14.3	25	20 ±4.0	d+10	d+45
VR-A10-275	265-290	247	15	14.3	25	20 ±4.0	d+10	d+45
VR-A10-300	290-310	270	15	14.3	25	20 ±4.0	d+10	d+45
VR-A10-325	310-335	292	15	14.3	25	20 ±4.0	d+10	d+45
VR-A10-350	335-365	315	15	14.3	25	20 ±4.0	d+10	d+45
VR-A10-375	365-390	337	15	14.3	25	20 ±4.0	d+10	d+45
VR-A10-400	390-430	360	15	14.3	25	20 ±4.0	d+10	d+45
VR-A10-450	430-480	405	15	14.3	25	20 ±4.0	d+10	d+45
VR-A10-500	480-530	450	15	14.3	25	20 ±4.0	d+10	d+45
VR-A10-550	530-580	495	15	14.3	25	20 ±4.0	d+10	d+45
VR-A10-600	580-630	540	15	14.3	25	20 ±4.0	d+10	d+45
VR-A10-650	630-665	600	15	14.3	25	20 ±4.0	d+10	d+45
VR-A10-700	665-705	630	15	14.3	25	20 ±4.0	d+10	d+45
VR-A10-725	705-745	670	15	14.3	25	20 ±4.0	d+10	d+45
VR-A10-750	745-785	705	15	14.3	25	20 ±4.0	d+10	d+45
VR-A10-800	785-830	745	15	14.3	25	20 ±4.0	d+10	d+45
VR-A10-850	830-875	785	15	14.3	25	20 ±4.0	d+10	d+45
VR-A10-900	875-920	825	15	14.3	25	20 ±4.0	d+10	d+45
VR-A10-950	920-965	865	15	14.3	25	20 ±4.0	d+10	d+45
VR-A10-1000	965-1015	910	15	14.3	25	20 ±4.0	d+10	d+45

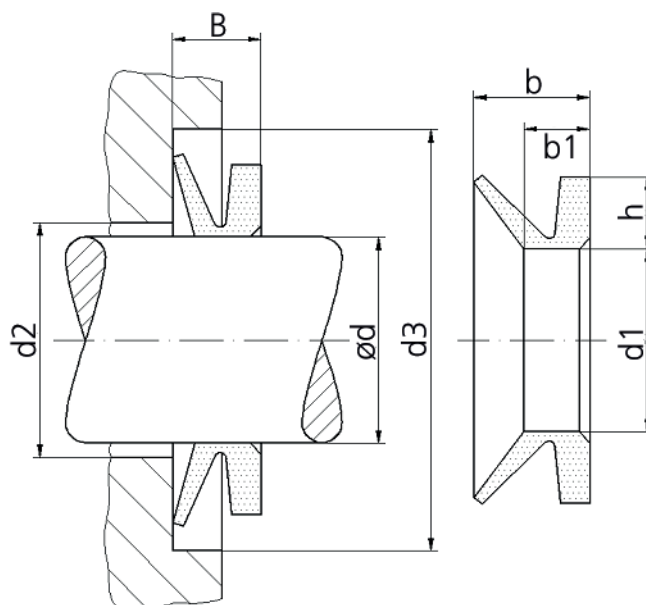
Cotes de montage VR-S10



Type	Adapté aux diamètres d'arbre $\varnothing d$	Dimensions à l'état libre				Cote après montage B	d2 max	d3 min
		d1	h	b1	b			
VR-S10-5	4.5-5.5	4	2	3.9	5.2	4.5 ±0.4	d+1	d+6
VR-S10-6	5.5-6.5	5	2	3.9	5.2	4.5 ±0.4	d+1	d+6
VR-S10-7	6.5-8	6	2	3.9	5.2	4.5 ±0.4	d+1	d+6
VR-S10-8	8-9.5	7	2	3.9	5.2	4.5 ±0.4	d+1	d+6
VR-S10-10	9.5-11.5	9	3	5.6	7.7	6.7 ±0.6	d+2	d+9
VR-S10-12	11.5-12.5	10.5	3	5.6	7.7	6.7 ±0.6	d+2	d+9
VR-S10-14	13.5-15.5	12.5	3	5.6	7.7	6.7 ±0.6	d+2	d+9
VR-S10-16	15.5-17.5	14	3	5.6	7.7	6.7 ±0.6	d+2	d+9
VR-S10-18	17.5-19	16	3	5.6	7.7	6.7 ±0.6	d+2	d+9
VR-S10-20	19-21	18	4	7.9	10.5	9.0 ±0.8	d+2	d+12
VR-S10-22	21-24	20	4	7.9	10.5	9.0 ±0.8	d+2	d+12
VR-S10-25	24-27	22	4	7.9	10.5	9.0 ±0.8	d+2	d+12
VR-S10-28	27-29	25	4	7.9	10.5	9.0 ±0.8	d+3	d+12
VR-S10-30	29-31	27	4	7.9	10.5	9.0 ±0.8	d+3	d+12
VR-S10-32	31-33	29	4	7.9	10.5	9.0 ±0.8	d+3	d+12
VR-S10-35	33-36	31	4	7.9	10.5	9.0 ±0.8	d+3	d+12
VR-S10-38	36-38	34	4	7.9	10.5	9.0 ±0.8	d+3	d+12
VR-S10-40	38-43	36	5	9.5	13	11.0 ±1.0	d+3	d+15
VR-S10-45	43-48	40	5	9.5	13	11.0 ±1.0	d+3	d+15
VR-S10-50	48-53	45	5	9.5	13	11.0 ±1.0	d+3	d+15
VR-S10-55	53-58	49	5	9.5	13	11.0 ±1.0	d+3	d+15
VR-S10-60	58-63	54	5	9.5	13	11.0 ±1.0	d+3	d+15
VR-S10-65	63-68	58	5	9.5	13	11.0 ±1.0	d+3	d+15
VR-S10-70	68-73	63	6	11.3	15.5	13.5 ±1.2	d+4	d+18
VR-S10-75	73-78	67	6	11.3	15.5	13.5 ±1.2	d+4	d+18
VR-S10-80	78-83	72	6	11.3	15.5	13.5 ±1.2	d+4	d+18

Type	Adapté aux diamètres d'arbre $\varnothing d$	Dimensions à l'état libre				Cote après montage B	d2 max	d3 min
		d1	h	b1	b			
VR-S10-85	83-88	76	6	11.3	15.5	13.5 ±1.2	d+4	d+18
VR-S10-90	88-93	81	6	11.3	15.5	13.5 ±1.2	d+4	d+18
VR-S10-95	93-98	85	6	11.3	15.5	13.5 ±1.2	d+4	d+18
VR-S10-100	98-105	90	6	11.3	15.5	13.5 ±1.2	d+4	d+18
VR-S10-110	105-115	99	7	13.1	18	15.5 ±1.5	d+4	d+21
VR-S10-120	115-125	108	7	13.1	18	15.5 ±1.5	d+4	d+21
VR-S10-130	125-135	117	7	13.1	18	15.5 ±1.5	d+4	d+21
VR-S10-140	135-145	126	7	13.1	18	15.5 ±1.5	d+4	d+21
VR-S10-150	145-155	135	7	13.1	18	15.5 ±1.5	d+4	d+21
VR-S10-160	155-165	144	8	15	20.5	18.0 ±1.8	d+5	d+24
VR-S10-170	165-175	153	8	15	20.5	18.0 ±1.8	d+5	d+24
VR-S10-180	175-185	162	8	15	20.5	18.0 ±1.8	d+5	d+24
VR-S10-190	185-195	171	8	15	20.5	18.0 ±1.8	d+5	d+24
VR-S10-199	195-210	180	8	15	20.5	18.0 ±1.8	d+5	d+24

Installation dimensions VR-L10

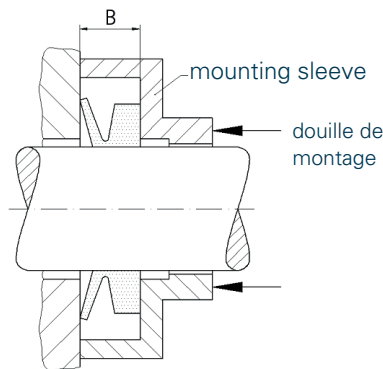


Type	Adaptés aux diamètres d'arbre $\varnothing d$	Dimensions à l'état libre				Cote après montage B	d2 max	d3 min
		d1	h	b1	b			
VR-L10-110	105-115	99	6.5	6	10.5	8 ±1.5	d+5	d+20
VR-L10-120	115-125	108	6.5	6	10.5	8 ±1.5	d+5	d+20
VR-L10-130	125-135	117	6.5	6	10.5	8 ±1.5	d+5	d+20
VR-L10-140	135-145	126	6.5	6	10.5	8 ±1.5	d+5	d+20
VR-L10-150	145-155	135	6.5	6	10.5	8 ±1.5	d+5	d+20
VR-L10-160	155-165	144	6.5	6	10.5	8 ±1.5	d+5	d+20
VR-L10-170	165-175	153	6.5	6	10.5	8 ±1.5	d+5	d+20
VR-L10-180	175-185	162	6.5	6	10.5	8 ±1.5	d+5	d+20
VR-L10-190	185-195	171	6.5	6	10.5	8 ±1.5	d+5	d+20
VR-L10-200	195-210	182	6.5	6	10.5	8 ±1.5	d+5	d+20
VR-L10-220	210-233	198	6.5	6	10.5	8 ±1.5	d+5	d+20
VR-L10-250	233-260	225	6.5	6	10.5	8 ±1.5	d+5	d+20
VR-L10-275	260-285	247	6.5	6	10.5	8 ±1.5	d+5	d+20
VR-L10-300	285-310	270	6.5	6	10.5	8 ±1.5	d+5	d+20
VR-L10-325	310-335	292	6.5	6	10.5	8 ±1.5	d+5	d+20
VR-L10-350	335-365	315	6.5	6	10.5	8 ±1.5	d+5	d+20
VR-L10-375	365-385	337	6.5	6	10.5	8 ±1.5	d+5	d+20
VR-L10-400	385-410	360	6.5	6	10.5	8 ±1.5	d+5	d+20
VR-L10-425	410-440	382	6.5	6	10.5	8 ±1.5	d+5	d+20
VR-L10-450	440-475	405	6.5	6	10.5	8 ±1.5	d+5	d+20
VR-L10-500	475-510	450	6.5	6	10.5	8 ±1.5	d+5	d+20
VR-L10-525	510-540	472	6.5	6	10.5	8 ±1.5	d+5	d+20
VR-L10-550	540-575	495	6.5	6	10.5	8 ±1.5	d+5	d+20
VR-L10-600	575-625	540	6.5	6	10.5	8 ±1.5	d+5	d+20

Montage

Comparé à d'autres joints de rotation, le montage des V-ring est relativement aisé. Néanmoins, les règles suivantes doivent être respectées :

- Nettoyer tous les composants impliqués.
- Il ne doit pas y avoir de lubrifiant entre le V-ring et l'arbre, en particulier dans les applications sans sécurisation axiale.
- Il est possible d'allonger la le V-ring à la main sur l'arbre et de la pousser sur la position correcte.
- L'allongement de la le V-ring doit être uniforme sur toute la circonférence. À cette fin, il pourra être utile, particulièrement en présence de grandes dimensions, de s'aider d'un outil rond et obtus (par ex. en POM ou en bois) en poussant entre le V-ring et l'arbre, et en le faisant tourner plusieurs fois sur l'arbre.
- L'important est que l'écart B soit uniformément maintenu après le montage.
- Pour le montage en grandes séries, il est possible d'utiliser une douille à cet effet



Montage du V-ring avec une douille

Stockage des élastomères

Les conditions de stockage optimales des produits en élastomères sont décrites dans la DIN 7716 et l'ISO 2230. Si ces critères sont respectés, les élastomères peuvent être stockés sur une période de plusieurs années sans perte de qualité

Voici les facteurs les plus nocifs accélérant le vieillissement des élastomères : tensions mécaniques (compression, traction, flexion, etc.), action de l'oxygène, de l'ozone, de la lumière, de la chaleur, de l'humidité et des solvants. Pour cette raison, il faut respecter les principes suivants :

Local de stockage

Le local de stockage doit être frais, sec, peu poussiéreux et modérément aéré. Il faudrait que l'humidité relative de l'air ne dépasse pas 65 %. Dans le local de stockage ne doit figurer aucun équipement électrique générateur d'ozone. De même, il ne faut pas que le local de stockage serve simultanément à stocker des solvants, carburants, lubrifiants, produits chimiques ou d'autres substances qui dégagent des gaz.

Température de stockage

Il faudrait que la température soit d'environ 15 °C, sachant que des variations dans une plage de +20 à -10°C sont permises. Il faudrait que les sources de chaleur, des radiateurs par exemple, se trouvent au moins à 1 mètre de la marchandise et qu'elles ne rayonnent pas directement sur elle.

Éclairage

Il faut protéger les élastomères de l'ensoleillement direct et de l'éclairage artificiel à forte concentration en UV. Il est recommandé d'éclairer le local de stockage avec des lampes à incandescence conventionnelles

Emballage

Un emballage fermé, par exemple des récipients étanches à l'air ou des sachets en polyéthylène protègent la marchandise contre l'échange d'air, donc contre l'oxygène et l'ozone. Les matériaux d'emballage ne doivent contenir ni plastifiant ni d'autres matériaux endommageant les élastomères.

Tensions mécaniques

Il faudrait stocker les produits en élastomère à l'abri de toute tension mécanique. Cela signifie qu'ils ne doivent pas être soumis à des contraintes de traction, compression, flexion ou à d'autres forces diverses.

Stockage de composants

Lors du stockage de composants avec des joints déjà montés, il faut faire preuve d'un soin particulier. Vu les contraintes de traction régnant dans le joint allongé, le processus de vieillissement s'accélère énormément. Pour cette raison, il faudra concevoir de sorte à maintenir les allongements aussi faibles que possible. Même si les conditions de stockage sont maintenues optimales, il ne faudrait pas stocker les composants trop longtemps, mais au contraire poursuivre sans délai leur transformation en respectant impérativement le principe FIFO (premier entré premier sorti).



anyseals NV

Preenakker 2-4
1785 Merchtem
Belgium
T + 32 (0)52 – 38 19 20
E info@anyseals.eu
W www.anyseals.eu

anyseals NV

Office Germany
Hagenau 1
D-22089 Hamburg
T +49 (0) 40-25 32 92 -11
E info@anyseals.eu
W www.anyseals.eu

anyseals, inc.

anyseals USA
10391 Brecksville Road
Brecksville, Ohio 44141, USA
T 866 - 676 - 99 34
F 216 676 - 99 35
E info@anyseals.com
W www.anyseals.com

anyseals NV

Office Taiwan
12F-2, 31 Shizheng North 1st Rd.
Xi-Tun Dist. Taichung 40756
Taiwan
T +886 4 22515813
M +886 933 580148
E info@anyseals.tw
W www.anyseals.tw

where distributors go