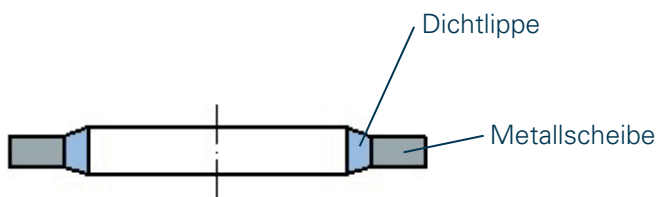
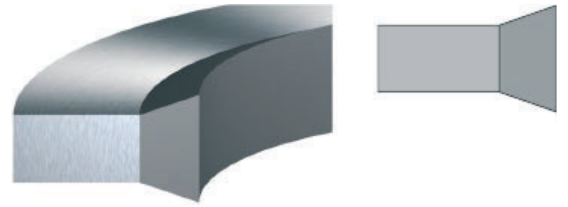


BS-10

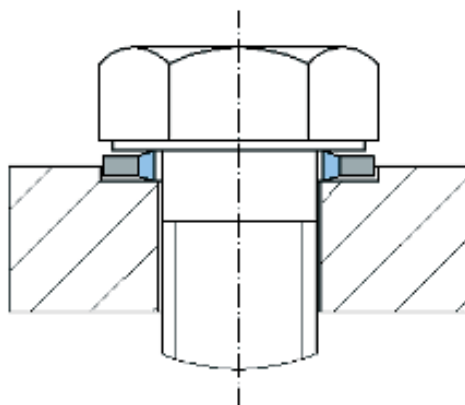
Beschreibung

Bonded Seals oder Schraubendichtungen sind Standard Dichtelemente zur Abdichtung von Schraubenverbindungen. Bonded Seals arbeiten wie eine Unterlegscheibe mit zusätzlicher Dichtwirkung. Dazu ist am Innendurchmesser der Metallscheibe eine trapezförmige Dichtlippe aus Elastomer anvulkanisiert.

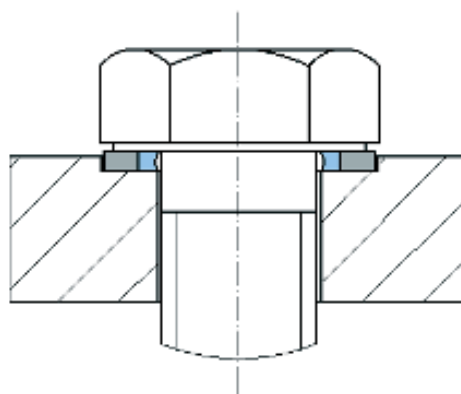


Funktion

Beim Anziehen der Schraubenverbindung wird der Dichtwulst in axialer Richtung verpresst. Die maximale Verpressung wird durch die Stärke der Metallscheibe vorgegeben und begrenzt. Bei steigendem Innendruck wird die Anpressung des elastischen Dichtmaterials an die Dichtflächen noch erhöht.



Verschraubung lose



Verschraubung angezogen

Vorteile

- einfaches, kostengünstiges Dichtelement
- leicht zu montieren
- automatische Montage möglich
- definierte Verpressung der Dichtung
- großer Einsatzbereich durch verschiedene Werkstoffe
- gute Dichtwirkung bei niedrigen und hohen Drücken
- lieferbar für metrische, zöllige und BSP Gewinde
- für viele gängige Schraubenverbindungen geeignet

Anwendungen

Statische Abdichtung von Verschraubungen, z.B.:

- Maschinenbau
 - Behälter- und Apparatebau
 - Verschraubungen
 - Flanschabdichtungen
 - Motoren
- u.v.m.

Werkstoffe / Einsatzparameter

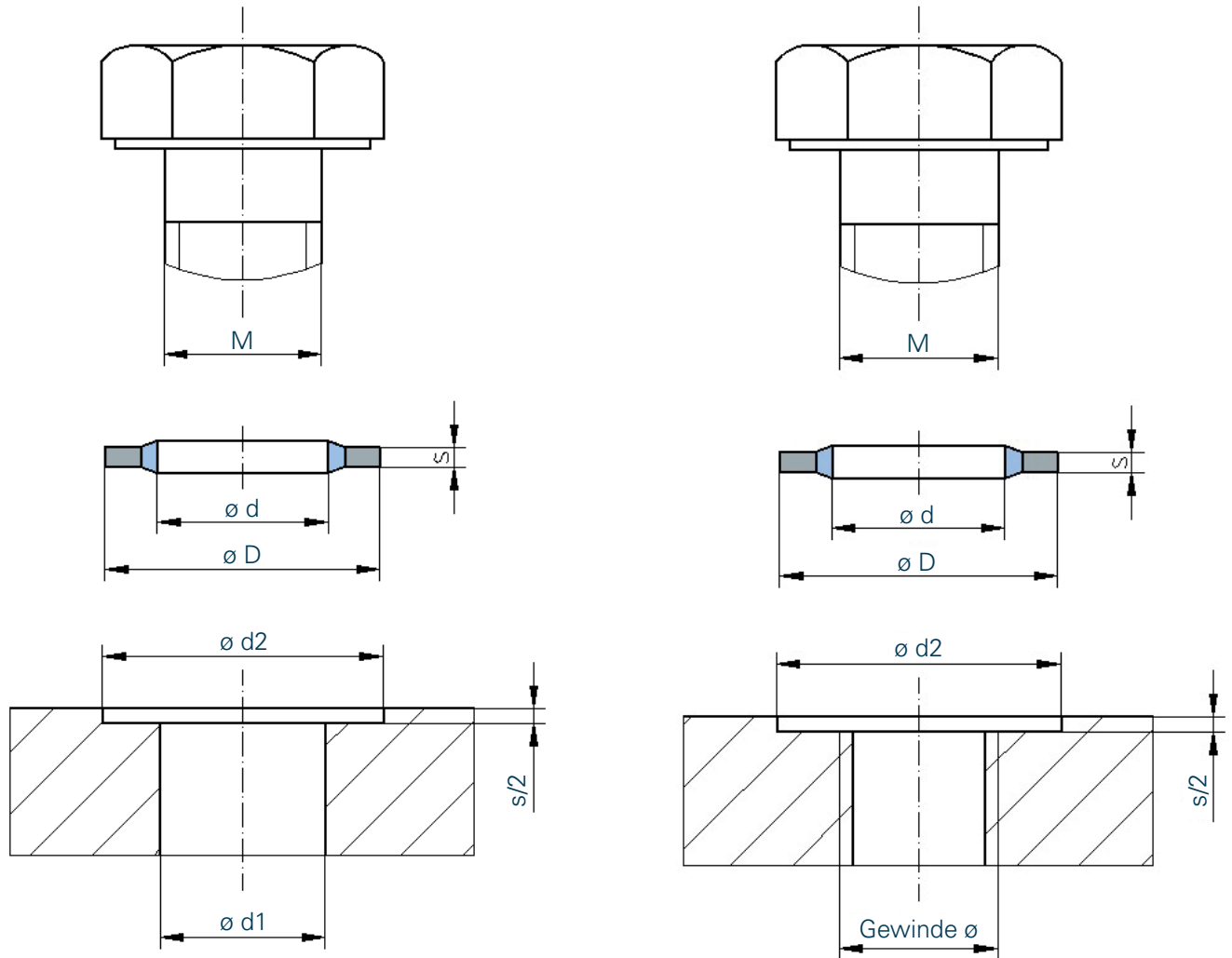
Standard-Elastomere:

NBR 70	schwarz	(-30 bis +100°C)
FKM 70	braun	(-15 bis +200°C)

Standard-Stahlwerkstoff: JIS G3141 SPCC, zinkchromatiert, (Cr(VI)-frei)
äquivalent zu 1.0330 (AISI 1008)

Andere Elastomer-Werkstoffe sind auf Anfrage erhältlich.

Einbauträume, Konstruktionsempfehlungen



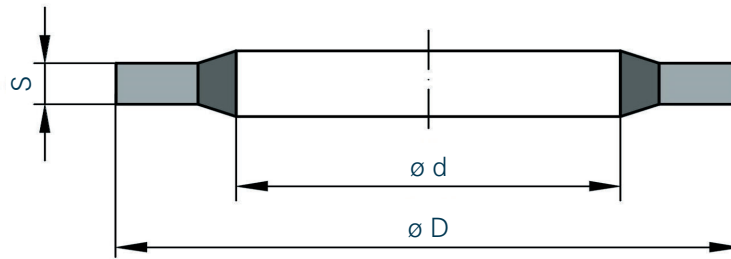
Der Durchmesser d_1 muss so gewählt werden, dass in jedem Fall eine sichere Auflage der Dichtlippe auf der planen Fläche außerhalb der Bohrung gewährleistet ist.

Oberflächenbeschaffenheit der Gegenfläche:

$R_a \leq 3,2 \mu\text{m}$

$R_{\text{max}} \leq 15 \mu\text{m}$

BS-10



Metrisches Gewinde	Zoll Gewinde	BSP	$\varnothing d$	$\varnothing D$	s	Typ
	6BA		3,05	6,35	1,22	BS10
M2,5			3,1	6,4	1,3	BS10
M3			3,6	7,5	1	BS10
M3(M3,5)			4,1	7,2	1	BS10
	4BA		4,12	7,26	1,22	BS10
M4			4,5	7	1	BS10
M4			4,6	9	1	BS10
	2BA		5,21	8,38	1,22	BS10
M5			5,6	10	1	BS10
M5			5,7	10	1	BS10
M5			5,7	9	1	BS10
M5(M5,5)			6,2	9,2	1	BS10
M6			6,6	11	1	BS10
M6			6,7	11	1	BS10
M6			6,7	10	1	BS10
M6			6,7	11	2,5	BS10
M6			6,85	13,27	1,3	BS10
	1/4		6,86	13,21	1,22	BS10
M6			6,9	13,2	1,3	BS10
	1/4		6,99	13,34	1,22	BS10
M6			7	11,4	1	BS10
M6(M6,5)			7,1	12	1	BS10
M6(M6,7)			7,3	10,2	1	BS10
M6			8,3	12,7	1,25	BS10
	5/16		8,31	13,34	1,22	BS10
M6(M8)			8,5	13,4	1	BS10
M8			8,6	13	1	BS10
	5/16		8,64	14,22	1,22	BS10
M8			8,7	13	1	BS10
M8			8,7	14	1	BS10
M8			8,7	16	1	BS10
M8			8,7	14,2	1,3	BS10
M8(M8,5)			9,3	13,3	1	BS10

Metrisches Gewinde	Zoll Gewinde	BSP	Ød	ØD	s	Typ
M10			10,35	16	2	BS10
	3/8	1/8	10,37	15,88	2,03	BS10
	3/8	1/8	10,37	15,88	2	BS10
M10			10,4	14,7	1,25	BS10
M8(M10)			10,7	18	1,5	BS10
M10			10,7	17	1,5	BS10
M8(M10)			10,7	16	1,5	BS10
	40		11,26	18,36	2,03	BS10
M10			11,26	18,36	2	BS10
M10(M11)			11,4	16,3	1,5	BS10
	7/16		11,69	19,05	2,03	BS10
	7/16		11,69	19,05	2	BS10
M10(M11)			11,8	18,5	1,5	BS10
M10(M11)			11,8	19,1	1,5	BS10
M11			11,8	18,1	1,5	BS10
M10(M12)			12,7	18	1,5	BS10
M10(M12)			12,7	20	1,5	BS10
M12			12,7	19	1,5	BS10
M12(M13)			13,7	20	1,5	BS10
	1/2		13,7	22	1,5	BS10
M12			13,7	20,6	2,1	BS10
	1/2	1/4	13,74	20,57	2,03	BS10
	1/2	1/4	13,74	20,57	2	BS10
M13			13,8	20,1	1,5	BS10
M12(M13,5)			13,85	18,7	1,25	BS10
M12(M13,5)			13,9	18,7	1,25	BS10
M12(M13,5)			14	18,7	1,5	BS10
M12(M14)			14,7	22	1,5	BS10
M12(M14)			14,7	21	1,5	BS10
	9/16		14,86	22,23	2,03	BS10
	9/16		14,86	22,23	2	BS10
	60		15,83	22,23	2,03	BS10
	60		15,83	22,23	2	BS10
M14			16	22,7	1,5	BS10
	5/8		16,51	25,4	2,03	BS10
	5/8		16,52	25,4	2	BS10
M14(M16)			16,7	24	1,5	BS10
M16			16,7	23	1,5	BS10
M16,5			17,2	23,9	2,1	BS10
		3/8	17,28	23,8	2,03	BS10
		3/8	17,28	23,8	2	BS10

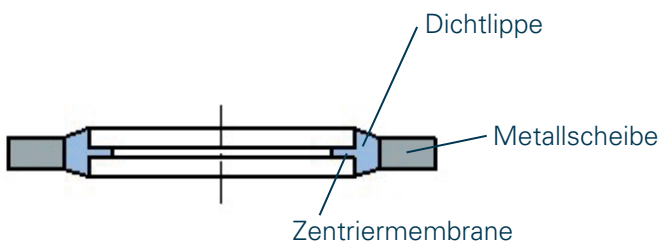
Metrisches Gewinde	Zoll Gewinde	BSP	Ød	ØD	s	Typ
		3/8	17,3	22,7	1,25	BS10
		3/8	17,35	22,7	1,25	BS10
M14(M17)			17,4	24	1,5	BS10
M16(M17,5)			18	24,7	1,5	BS10
	1 1/16		18,16	25,4	2,34	BS10
M16(M18)			18,7	26	1,5	BS10
M18			18,7	27	2	BS10
	3/4		19,69	26,92	2,34	BS10
M20			20,7	29	2	BS10
M18(M20)			20,7	28	1,5	BS10
	1 3/16		21,5	28,7	2,5	BS10
	1 3/16	1/2	21,54	28,58	2,34	BS10
	1 3/16		21,65	26,7	1,25	BS10
	M21		21,7	30	2	BS10
	1 3/16		21,7	26,7	1,25	BS10
M20(M22)			22,5	28	1,5	BS10
M20(M22)			22,7	30	2	BS10
M20(M22)			22,7	30	3	BS10
M22			22,7	31	2	BS10
	7/8	5/8	23,49	31,75	2,34	BS10
M23			23,7	32	2	BS10
	1 5/16		24,26	33,27	2,34	BS10
M20(M24)			24,7	32	2	BS10
M24			24,7	33	2	BS10
M22			26,7	35	2	BS10
M26			27	35,3	2	BS10
	1	3/4	27,05	34,93	2,34	BS10
M24(M27)			27,2	36	2	BS10
M26			27,3	32,6	1,25	BS10
M26			27,3	32,6	2	BS10
M26			27,3	32,5	1,25	BS10
M27			27,7	36	2	BS10
	1 1/16		27,82	38,61	2,34	BS10
M28			28,6	36	2	BS10
M24			28,7	37	2	BS10
M28,5			29,2	37,5	2	BS10
	1 1/8		29,33	36,58	2,34	BS10
M30			30,7	39	2	BS10
	1 3/16	7/8	30,81	38,1	2,34	BS10
M27(M30)			31	39	2	BS10
	1 1/4		32,64	41,4	3,25	BS10

Metrisches Gewinde	Zoll Gewinde	BSP	Ød	ØD	s	Typ
	1 5/16	1	33,89	42,8	3,25	BS10
	1 5/16	1	33,89	42,8	2,34	BS10
M27			33,9	42,8	3,25	BS10
M27			34,2	39,5	2	BS10
M30(M33)			34,3	43	2	BS10
	1 3/8		35,94	44,45	3,25	BS10
M30(M36)			36,7	46	2	BS10
M36			37	48	2,5	BS10
	1 1/2		38,96	47,75	3,25	BS10
M36(M42)			42,7	53	3	BS10
M36(M42)			42,8	49,5	2	BS10
	1 5/8	1 1/4	42,93	52,38	3,25	BS10
M42			43	54	2,5	BS10
	1 3/4		45,34	57,15	3,25	BS10
M45			46	57	2,5	BS10
	1 7/8	1 1/2	48,44	58,6	3,25	BS10
M36(M48)			48,7	59	3	BS10
M36(M48)			48,7	55,5	2	BS10
M48			49	60	2,5	BS10
	2		51,69	63,5	3,25	BS10
M42			51,7	63,5	3,25	BS10
M42(M51)			52	60	3	BS10
M48(M52)			53,3	64,5	3	BS10
	2 1/8	1 3/4	54,89	69,85	3,25	BS10
	2 1/4		58,04	70,36	3,25	BS10
M48			60,5	68,5	2	BS10
		2	60,58	73,03	3,25	BS10
M48(M60)			60,7	73	3	BS10
	2 1/2		64,39	77,22	3,25	BS10
		2 1/4	66,68	79,5	3,25	BS10
M68			68,6	79,5	3,5	BS10
		2 1/2	76,08	90,17	3,25	BS10
		2 1/2	76,08	90,3	3,38	BS10
M75			76,1	90,3	3,38	BS10
M88			89,09	101,35	3,25	BS10
M88			89,09	101,48	3,25	BS10

BS-11 selbstzentrierend

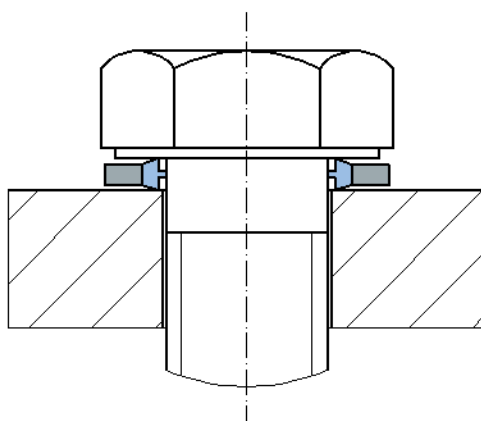
Beschreibung

Bonded Seals oder Schraubendichtungen sind Standard Dichtelemente zur Abdichtung von Schraubenverbindungen. Bonded Seals arbeiten wie eine Unterlegscheibe mit zusätzlicher Dichtwirkung. Dazu ist am Innendurchmesser der Metallscheibe eine trapezförmige Dichtlippe aus Elastomer anvulkanisiert. Die selbstzentrierende Ausführung BS-11 hat am Innendurchmesser eine zusätzliche Zentriermembrane. Durch diese ist auch eine Vormontage an den Schrauben möglich.

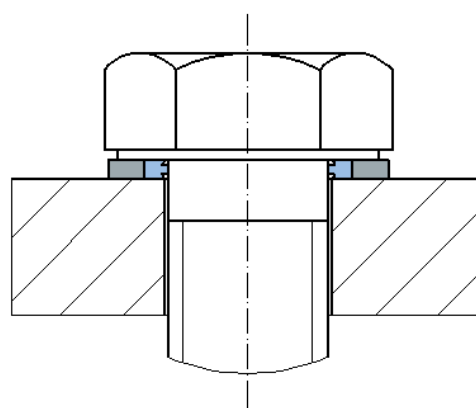


Funktion

Beim Anziehen der Schraubenverbindung wird der Dichtwulst in axialer Richtung verpresst. Die maximale Verpressung wird durch die Stärke der Metallscheibe vorgegeben und begrenzt. Bei steigendem Innendruck wird die Anpressung des elastischen Dichtmaterials an die Dichtflächen noch erhöht. Über die Zentriermembrane am Innendurchmesser wird der zentrische Sitz der Dichtung zur Schraube gewährleistet.



Verschraubung lose



Verschraubung angezogen

Vorteile

- selbstzentrierende Ausführung
- verliersichere Komponenten-Vormontage möglich
- einfaches, kostengünstiges Dichtelement
- leicht zu montieren
- automatische Montage möglich
- definierte Verpressung der Dichtung
- großer Einsatzbereich durch verschiedene Werkstoffe
- gute Dichtwirkung bei niedrigen und hohen Drücken
- lieferbar für metrische und BSP Gewinde
- für viele gängige Schraubenverbindungen geeignet
- verliersichere Vormontage

Anwendungen

Statische Abdichtung von Verschraubungen, z.B.:

- Maschinenbau
 - Behälter- und Apparatebau
 - Verschraubungen
 - Flanschabdichtungen
 - Motoren
- u.v.m.

Werkstoffe / Einsatzparameter

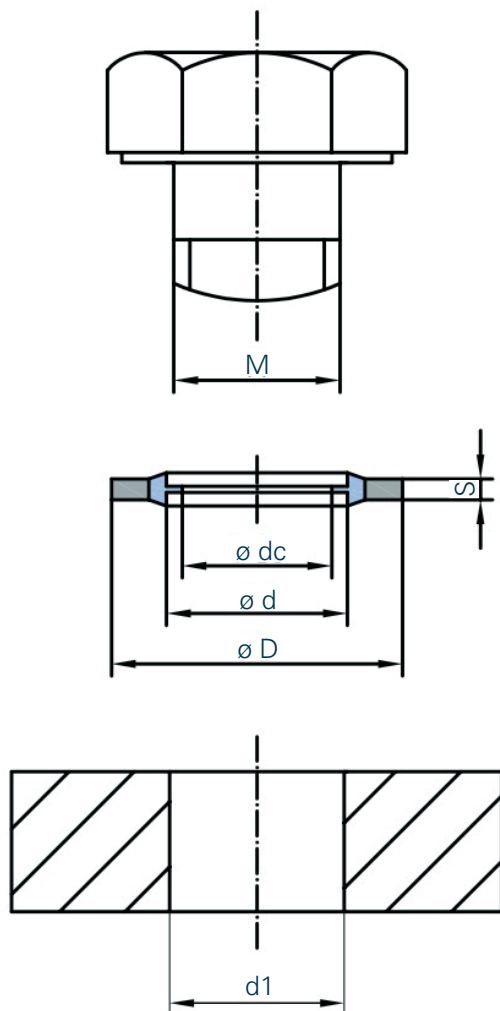
Standard-Elastomere:

NBR 70	schwarz	(-30 bis +100°C)
FKM 70	braun	(-15 bis +200°C)

Standard-Stahlwerkstoff: JIS G3141 SPCC, zinkchromatiert
äquivalent zu 1.0330 (AISI 1008)

Andere Elastomer-Werkstoffe, oder Ausführungen
in Edelstahl (1.4301 / AISI 304) sind auf Anfrage erhältlich.

Einbauträume, Konstruktionsempfehlungen

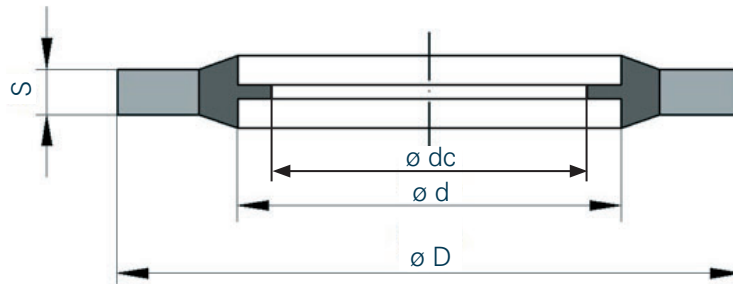


Oberflächenbeschaffenheit der Gegenfläche:

Ra $\leq 3,2 \mu\text{m}$

Rmax $\leq 15 \mu\text{m}$

BS-11



Metrisches Gewinde	BSP	ØD	Ød	Ødc ID mit Zentrierung	s
		9	5,7		1
M5		10	5,7	4,45	1
M6		10	6,7	5,6	1
M8		14	8,7	6,4	1
M8		13	8,7	6,4	1
	1/8	15,88	10,37	8,26	2,03
	1/8	15,88	10,37	8,26	2
M10		16	10,7	8,05	1,5
M10		18	10,7	8,05	1,5
		19	12,7	9,73	1,5
M12		18	12,7	9,73	1,5
M12		20	12,7	9,73	1,5
	1/4	20,57	13,74	11,18	2,03
	1/4	20,57	13,74	11,18	2
M14		22	14,7	11,38	1,5
	5/8	25,4	16,51	12,9	2,03
	5/8	25,4	16,51	12,9	2
M16		24	16,7	13,41	1,5
	3/8	23,8	17,28	14,76	2,03
	3/8	23,8	17,28	14,76	2
	1 1/16	25,4	18,16	14,5	2,34
	1 1/16	25,4	18,16	14,5	2,4
M18		26	18,7	14,76	1,5
		28	20,7		1,5
	1/2	28,58	21,54	18,24	2,34
	1/2	28,58	21,54	18,24	2,47
M22		30	22,7	18,74	2
	5/8	31,75	23,49	20,27	2,34
	5/8	31,75	23,49	20,27	2,47
M24		32	24,7	20,11	2
		35	26,7		2
	3/4	34,93	27,05	23,83	2,34
	3/4	34,93	27,05	23,83	2,47

Metrisches Gewinde	BSP	ØD	Ød	Ødc ID mit Zentrierung	s
		36	27,7		2
		39	30,7		2
	7/8	38,1	30,81	27,51	2,34
	7/8	38,1	30,81	27,51	2,47
		42	33,7		2
	1	42,8	33,89	29,92	3,25
	1	42,8	33,89	29,92	3,4
		46	36,7		2
	1 1/4	52,38	42,93	38,45	3,25
	1 1/4	52,38	42,93	38,45	3,4
	1 1/2	58,6	48,44	44,45	3,2
	1 1/2	58,6	48,44	44,45	3,4
	1 3/4	69,85	54,89	50,42	3,25
	1 3/4	69,85	54,89	50,42	3,4
	2	73,03	60,58	56,26	3,25
	2 1/4	79,5	66,68	62,36	3,25
	2 1/2	90,17	76,08	71,5	3,25