



Bagues profilées WR-15 selon DIN 3869

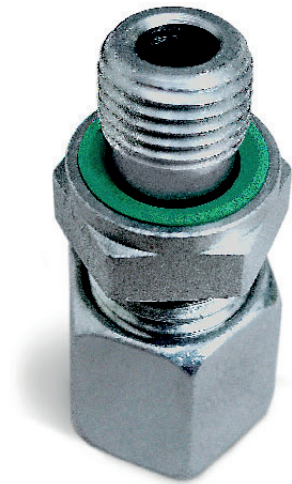


Bagues profilées WR-15



Les bagues profilées WR-15 selon DIN 3869

consistent en des bagues d'étanchéité axiales statiques constituées d'élastomère, utilisées dans les joints filetés et les raccords de tuyauterie.



Avantages

- faibles fuites, même avec des milieux peu visqueux
- haute résistance à l'extrusion d'espace
- faible déformation de section transversale, également sous pression
- assemblage facile
- pas de torsion dans la rainure

Applications

joint axial statique dans les joints filetés, pour :

Machinerie de construction

Machines-outils

Les presses hydrauliques

Machinerie de moulage par injection

Machinerie agricole

Construction navale

Vannes hydrauliques

Raccords

Matériau NBR 85 noir

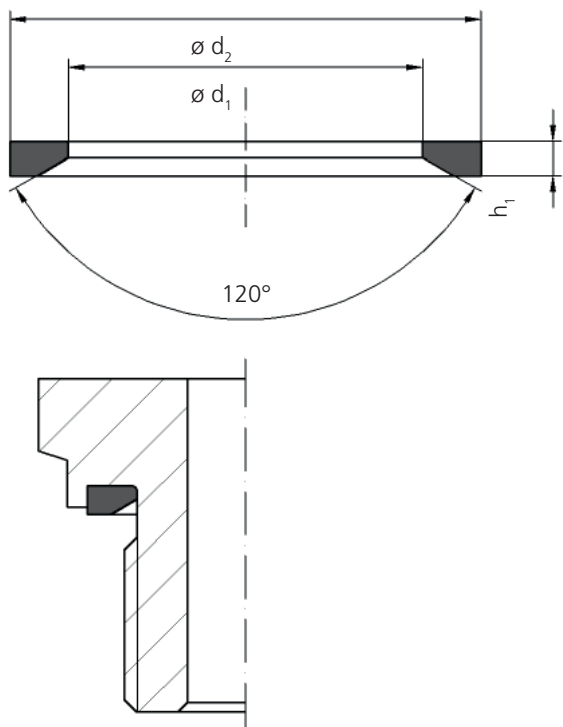
Le NBR offre une bonne résistance aux huiles et graisses à base d'huile minérale, aux hydrocarbures aliphatiques, aux huiles et graisses végétales et animales, aux huiles hydrauliques H, H-L, H-LP, aux fluides hydrauliques HFA, HFB, HFC, aux huiles de silicone et aux graisses de silicone, à l'eau (max. 80 °C).

Le NBR n'est pas résistant aux carburants à forte teneur en aromatiques, aux hydrocarbures aromatiques, aux hydrocarbures chlorés, aux solvants polaires, au fluide hydraulique HFD, aux liquides de freinage à base de glycol, à l'ozone, aux intempéries, à l'usure.

Plage de température d'application :

-30 °C à +100 °C





Nominal taille	Métrique	Pouce	Dimensions		
			d_1	d_2	h_1
8	M 8 x 1		6,5	9,9	1,0
10	M 10 x 1	G 1/8 A	8,4	11,9	1,0
12	M 12 x 1,5		9,8	14,4	1,5
14	M 14 x 1,5	G 1/4 A	11,6	16,5	1,5
16	M 16 x 1,5		13,8	18,9	1,5
17		G 3/8 A	14,7	18,9	1,5
18	M 18 x 1,5		15,7	20,9	1,5
20	M 20 x 1,5		17,8	22,9	1,5
21		G 1/2 A	18,5	23,9	1,5
22	M 22 x 1,5		19,6	24,3	1,5
27	M 26 x 1,5	G 3/4 A	23,9	29,2	1,5
	M 27 x 2				
30	M 30 x 1,5		27,7	32,7	2,0
33	M 33 x 2	G 1 A	29,7	35,7	2,0
38	M 38 x 1,5		35,9	43,2	2,4
42	M 42 x 2	G 1 1/4 A	38,8	45,8	2,0
48	M 48 x 2	G 1 1/2 A	44,7	50,7	2,0

Matériau FKM 80 vert

Le FKM offre une bonne résistance aux huiles et aux graisses à base d'huile minérale, aux huiles et aux graisses synthétiques, aux hydrocarbures aliphatiques, aromatiques et chlorés, aux fluides hydrauliques HFD, aux huiles et graisses végétales et animales, aux huiles de silicone et aux graisses de silicone, aux carburants, aux solvants non polaires, à l'ozone, aux intempéries, à l'usure.

Le FKM n'est pas résistant aux liquides de freinage à base de glycol, aux solvants polaires (par exemple l'acétone), à la vapeur, à l'eau chaude, aux amines, aux acides organiques à faible poids moléculaire (par exemple, l'acide acétique).

Plage de température d'application :

-15 °C à +200 °C

Matériau EPDM 80 violet, durci au peroxyde

L'EPDM offre une bonne résistance à l'eau chaude et à la vapeur chaude, à de nombreux solvants polaires (par exemple des alcools, des cétones, des esters), à de nombreux acides et bases organiques et inorganiques, aux solutions nettoyantes alcalines, aux huiles de silicone et aux graisses de silicone, à l'ozone, aux intempéries, à l'usure.

L'EPDM n'est pas résistant à toutes sortes de produits d'huile minérale (huiles, graisses, carburants)

Plage de température d'application :

-45 °C à +150 °C

Également disponible en evolast® FFKM pour des applications dans des conditions d'application particulièrement critiques.

Plage de température en fonction des différentes composants evolast® :
soit min. -40 °C
ou jusqu'à max. +340 °C





anyseals NV

Preenakker 2-4
1785 Merchtem
Belgique
T + 32 (0)52 – 38 19 20
E info@anyseals.eu
W www.anyseals.eu

anyseals NV

Bureau en Allemagne
Hagenau 1
D-22089 Hambourg
T +49 (0) 40-25 32 92 -11
E info@anyseals.eu
W www.anyseals.eu

anyseals, inc.

anyseals États-Unis
10391 Brecksville Road
Brecksville, Ohio 44141, États-Unis
T 866 - 676 - 99 34
F 216 676 - 99 35
E info@anyseals.com
W www.anyseals.com

anyseals NV

Bureau à Taïwan
12F-2, 31 Shizheng North 1st Rd.
Xi-Tun Dist. Taichung 40756
Taïwan
T +886 4 22515813
M +886 933 580148
E info@anyseals.tw
W www.anyseals.tw

where distributors go