



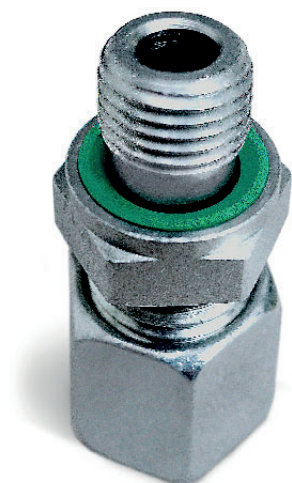
Profielringen WR-15 conform DIN 3869



Profielringen WR-15



Profielringen WR-15 conf. DIN 3869 zijn axiaal-statische afdichtingsringen van elastomeer die in schroefdraadverbindingen en buisfittingen worden



Voordelen

- lage lekkage, zelfs bij laagviskeuze media
- hoge weerstand tegen spleetextrusie
- lage vervorming van de dwarsdoorsnede, ook onder druk
- eenvoudig te monteren
- geen verdraaiing in de groef

Toepassingen

axiaal-statische afdichting in schroefdraadverbindingen voor:

Bouwmachines
Werktuigmachines
Hydraulische persen
Spuitgietmachines
Landbouwmachines
Scheepsbouw
Hydraulische kleppen
Fittingen

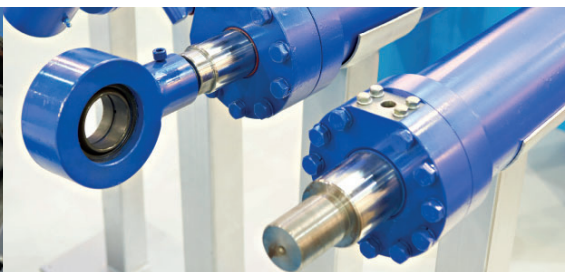
Materiaal NBR 85 zwart

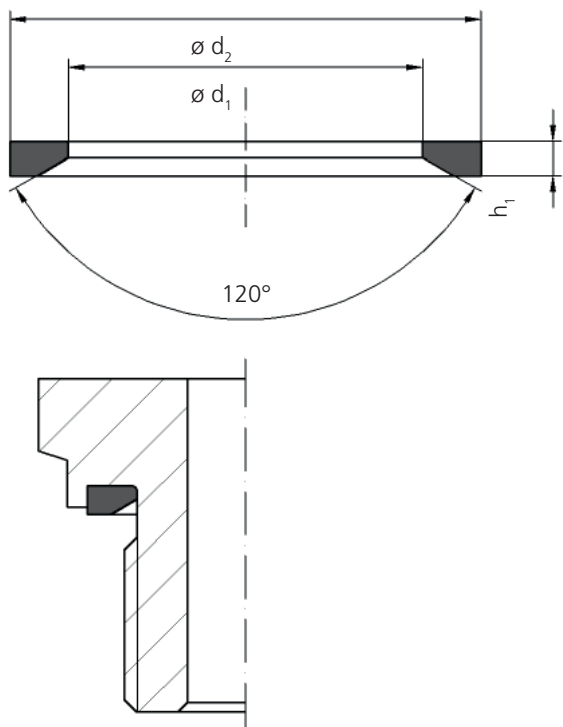
NBR heeft een goede weerstand tegen oliën en vetten op basis van minerale olie, alifatische koolwaterstoffen, plantaardige en dierlijke oliën en vetten, hydraulische oliën H, H-L, H-LP, hydraulische vloeistoffen HFA, HFB, HFC, siliconenoliën en siliconenvetten, water (max. 80 °C).

NBR is niet bestand tegen brandstoffen met een hoog gehalte aan aromatische bestanddelen, aromatische koolwaterstoffen, gechloreerde koolwaterstoffen, polaire oplosmiddelen, hydraulische vloeistof HFD, remvloeistoffen op glycolbasis, ozon, verwerking, veroudering.

Toepassingstemperatuurbereik:

-30 °C tot +100 °C





Nominale maat	Metrisch	Inch	Afmetingen		
			d_1	d_2	h_1
8	M 8 x 1		6,5	9,9	1,0
10	M 10 x 1	G 1/8 A	8,4	11,9	1,0
12	M 12 x 1,5		9,8	14,4	1,5
14	M 14 x 1,5	G 1/4 A	11,6	16,5	1,5
16	M 16 x 1,5		13,8	18,9	1,5
17		G 3/8 A	14,7	18,9	1,5
18	M 18 x 1,5		15,7	20,9	1,5
20	M 20 x 1,5		17,8	22,9	1,5
21		G 1/2 A	18,5	23,9	1,5
22	M 22 x 1,5		19,6	24,3	1,5
27	M 26 x 1,5	G 3/4 A	23,9	29,2	1,5
	M 27 x 2				
30	M 30 x 1,5		27,7	32,7	2,0
33	M 33 x 2	G 1 A	29,7	35,7	2,0
38	M 38 x 1,5		35,9	43,2	2,4
42	M 42 x 2	G 1 1/4 A	38,8	45,8	2,0
48	M 48 x 2	G 1 1/2 A	44,7	50,7	2,0

Materiaal FKM 80 groen

FKM heeft een goede weerstand tegen op minerale olie gebaseerde synthetische oliën en vetten, alifatische, aromatische en gechlorideerde koolwaterstoffen, hydraulische vloeistoffen HFD, plantaardige en dierlijke oliën en vetten, siliconenoliën en siliconenvetten, brandstoffen, niet-polaire oplosmiddelen, ozon, verwerking, veroudering.

FKM is niet bestand tegen remvloeistoffen op glycolbasis, polaire oplosmiddelen (bijv. aceton), stoom, heet water, aminen, alkaliën, laagmoleculaire organische zuren (bijv. azijnzuur).

Toepassings temperatuurbereik:

-15 tot +200 °C

Materiaal EPDM 80 violet, met peroxide uitgehard

EPDM heeft een goede weerstand tegen heet water en hete stoom, een groot aantal polaire oplosmiddelen (bijv. alcoholen, ketonen, esters), een groot aantal organische en anorganische zuren en basen, alkalische wasoplossingen, siliconenoliën en siliconenvet, ozon, verwerking, veroudering.

EPDM is niet bestand tegen alle soorten minerale olieproducten (oliën, vetten, brandstoffen)

Toepassings temperatuurbereik:

-45 °C tot +150 °C

Eveneens verkrijgbaar in FFKM evolast® voor toepassingen met bijzonder kritische toepassingsomstandigheden.

Temperatuurbereik op basis van de verschillende **evolast®** samenstellingen: ofwel min. -40 °C of tot max. +340 °C





anyseals NV

Preenakker 2-4
1785 Merchtem
België
T + 32 (0)52 38 19 20
E info@anyseals.eu
W www.anyseals.eu

anyseals NV

Vestiging Duitsland
Hagenau 1
D-22089 Hamburg
T + 49 (0) 40 25 32 92 11
E info@anyseals.eu
W www.anyseals.eu

anyseals, inc.

anyseals USA
10391 Brecksville Road
Brecksville, Ohio 44141, USA
T 866 676 99 34
F 216 676 99 35
E info@anyseals.com
W www.anyseals.com

anyseals NV

Vestiging Taiwan
12F-2, 31 Shizheng North 1st Rd.
Xi-Tun Dist. Taichung 40756
Taiwan
T + 886 4 22515813
M+ 886 933 580148
E info@anyseals.tw
W www.anyseals.tw

where distributors go